

Professional Digital Two-Way Radio System

MOTOTRBO™ DP 3400 / DP 3401 Non-Display Portable

Quick Reference Guide



Stručný návod k použití pro přenosné radiostanice DP 3400/3401

Důležitá bezpečnostní informace

Bezpečné použití a vystavení organismu vysokofrekvenčnímu záření



Pozor!

Než začnete tento výrobek používat, přečtěte si provozní pokyny pro bezpečné použití obsažené v příručce o bezpečném užívání výrobku a vystavení vysokofrekvenčnímu záření dodané s radiostanicí.

POZOR!

Tato radiostanice je určena pouze pro pracovní využití za účelem dodržení požadavků komise FCC/ICNIRP pro vystavení vysokofrekvenčnímu záření. Než začnete tento výrobek používat, přečtěte si informace o vysokofrekvenčním záření a provozní pokyny obsažené v příručce o bezpečném užívání výrobku a vystavení vysokofrekvenčnímu záření dodané s radiostanicí (číslo publikace společnosti Motorola 6864117B25), abyste zajistili, že jsou dodrženy limity vystavení organismu vysokofrekvenčnímu záření.

Seznam antén a dalšího příslušenství, které schválila společnost Motorola, najdete na následující webové stránce:

<http://www.motorola.com/governmentandenterprise>

■ Stručný návod k použití

Tento stručný návod k použití popisuje základní provoz přenosné radiostanice MOTOTRBO.

Je však možné, že váš dealer nebo správce systému upravil radiostanici podle vašich konkrétních potřeb. Další informace obdržíte od svého dealera nebo správce systému.

V celé publikaci se používají dvě ikony k rozlišení mezi funkcemi pouze pro analogový režim a pouze pro digitální režim.



Označuje funkci pouze pro analogový režim.



Označuje funkci pouze pro digitální režim.

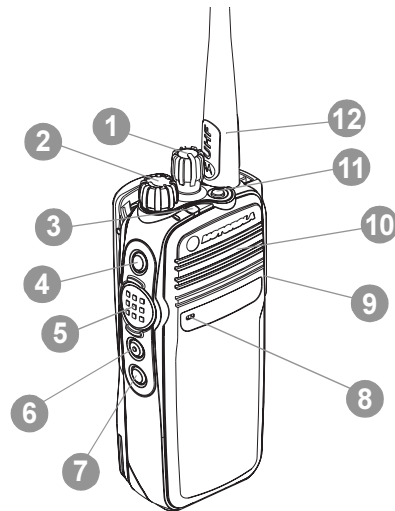
Poznámka: U funkcí, které jsou k dispozici v analogovém i digitálním režimu, není uvedena žádná ikona.

■ Ovládací prvky radiostanice

Zapište si funkce programovatelných tlačítek radiostanice do vyhrazeného prostoru.

KS znamená krátký stisk,
DS znamená dlouhý stisk.

- 1 Kanálový volič
- 2 Ovladač zapnutí/vypnutí radiostanice/
ovládání hlasitosti
- 3 Indikátor LED
- 4 Postranní tlačítko 1 (programovatelné)
KS: _____ DS: _____
- 5 Klíčovací tlačítko (PTT)



- 6 Postranní tlačítko 2 (programovatelné)
KS: _____ DS: _____
- 7 Postranní tlačítko 3 (programovatelné)
KS: _____ DS: _____
- 8 Mikrofon
- 9 Univerzální konektor příslušenství
- 10 Reproduktor
- 11 Nouzové tlačítko (programovatelné)
KS: _____ DS: _____
- 12 Anténa

■ Zapnutí a vypnutí radiostanice

Při zapínání radiostanice otáčejte ovladačem zapnutí/vypnutí/ovládání hlasitosti po směru hodinových ručiček, dokud neuslyšíte cvaknutí, a při vypnutí proti směru hodinových ručiček.

■ Ovládání hlasitosti

Hlasitost zvýšíte otáčením ovladače zapnutí/vypnutí radiostanice/ovládání hlasitosti ve směru hodinových ručiček a snížíte otáčením proti směru hodinových ručiček.

■ Indikátor LED

Bliká červená – Radiostanice vysílá při nízkém stavu baterie, přijímá tísňový přenos nebo byl neúspěšný automatický test při zapnutí.

Svítl žlutá – Radiostanice přijímá žádost o soukromý hovor nebo monitoruje kanál. Také udává dobrý stav nabití baterie při stisku programovatelného tlačítka.

Bliká žlutá – Radiostanice vyhledává provoz nebo přijímá výzvu k hovoru.

Svítl zelená – Radiostanice vysílá. Také udává úplné nabití baterie při stisku programovatelného tlačítka.

Bliká zelená – Radiostanice se zapíná nebo přijímá hovor.

■ Zvukové indikátory programovatelných tlačítek

Některá programovatelná tlačítka oznamují pomocí zvukových indikátorů změnu při přepínání mezi dvěma různými volbami.

Programovatelné tlačítko	Pozitivní indikátor	Negativní indikátor
Zóna	Právě v zóně 2	Právě v zóně 1
Převaděč/přímé vysílání	Právě v režimu přímého vysílání	Právě v režimu převaděče
Skenování	Začátek operace skenování	Ukončení operace skenování
Umlčovač šumu 	Provoz s vyšší úrovní umlčovače šumu	Provoz s normální úrovní umlčovače šumu
Výkon	Vysílání při nízkém výkonu	Vysílání při vysokém výkonu
Tóny a výstrahy	Všechny tóny a výstrahy jsou zapnuté	Všechny tóny a výstrahy jsou vypnuté

■ Volba rádiového kanálu, ID účastníka nebo ID skupiny


- Otočte ovladačem zapnutí/vypnutí radiostanice/ovládání hlasitosti a zapněte radiostanici.
- Otočte kanálovým voličem a vyberte požadovaný kanál, ID účastníka nebo ID skupiny.


■ Skupinový nebo soukromý hovor

Stiskněte naprogramované tlačítko pro **One Touch Call (Rychlé volání)** a přejděte na krok 2.

NEBO

Postupujte podle těchto kroků.

- Otočte kanálovým voličem a vyberte kanál s aktivním ID skupiny.
NEBO
Otočte kanálovým voličem a vyberte kanál s aktivním ID účastníka. 
- Držte radiostanici ve vislé poloze 2,5 až 5,0 cm od úst.
- Stiskněte **klíčovací tlačítko (PTT)** a uskutečňte hovor. Bude svítit zelený indikátor LED.
- Počkejte na tón povolení k hovoru (pokud je zapnutý). Mluvte zřetelně do mikrofonu.
- Při poslechu uvolněte **klíčovací tlačítko (PTT)**.
- Pokud přístroj po předem určenou dobu nezaznamená žádný hlas, hovor bude ukončen.

 *Při soukromém hovoru uslyšíte po ukončení hovoru krátký tón.*

■ Hromadné volání

Pro použití této funkce musí být radiostanice odpovídajícím způsobem naprogramovaná. Uživatelé na kanálu nemohou na hromadné volání reagovat.

- 1 Otočte kanálovým voličem a vyberte kanál s aktivním ID skupiny pro hromadné volání.
- 2 Držte radiostanici ve svislé poloze 2,5 až 5,0 cm od úst.
- 3 Stiskněte **klíčovací tlačítko (PTT)** a uskutečňte hovor. Bude svítit zelený indikátor LED.
- 4 Počkejte na tón povolení k hovoru (pokud je zapnutý). Mluvte zřetelně do mikrofonu.
- 5 Pokud přístroj po předem naprogramovanou dobu nezaznamená žádný hlas, hovor bude ukončen.

Při příjmu hromadného volání nemůžete až do ukončení volání používat žádná naprogramovaná tlačítka.

■ Odeslání výzvy k hovoru

- 1 Stiskněte naprogramované tlačítko pro **Rychlé volání** a odešlete výzvu k hovoru na předem určené ID.
- 2 Bude svítit zelený indikátor LED.
- 3 Dvojitým cvrlikáním oznámí, že bylo úspěšně přijato potvrzení výzvy k hovoru.

■ Odeslání rychlé textové zprávy



- 1 Stiskněte naprogramované tlačítko pro **Rychlé volání** a odešlete předem vytvořenou rychlou textovou zprávu na předem určené ID.
- 2 Bude svítit zelený indikátor LED.
- 3 Dvojitým cvrlikáním oznámí, že zpráva byla úspěšně odeslána.
NEBO
Nízký tón oznámí, že zprávu nelze odeslat.

■ Odeslání signálu nouze

- 1 Stiskněte naprogramované **Emergency (nouzové) tlačítko**.
- 2 Bude svítit zelený indikátor LED.

- 3 Při přijetí potvrzení signálu nouze zazní nouzový tón. Bliká zelený indikátor LED.

NEBO

Pokud vaše radiostanice nepřijme potvrzení signálu nouze a jsou vyčerpány všechny opakované pokusy, zazní nízký tón.

- 4 Radiostanice opustí nouzový režim.

Informace o autorských právech k počítačovým programům

Součástí výrobků popsaných v této příručce mohou být počítačové programy chráněné autorskými právy uložené v polovodičových pamětech a na jiných médiích. Zákony Spojených států amerických a dalších zemí dávají společně Motorola Europe a Motorola Inc. jistá výhradní práva k počítačovým programům chráněným autorským právem včetně práva libovolnou formou takto chráněné počítačové programy kopírovat či reprodukovat. Proto se žádné počítačové programy chráněné autorskými právy, které jsou součástí výrobků popsaných v této příručce, nesmí žádným způsobem kopírovat ani reprodukovat bez výslovného písemného souhlasu držitelů autorských práv. Navíc se nemá za to, že se nákupem těchto výrobků přímo nebo nepřímo, na základě překážky uplatnění žalobních nároků nebo na základě autorských práv, patentů či žádostí držitelů práv o patenty uděluje jakákoliv licence kromě běžné nevýhradní bezplatné licence k použití, která vyplývá ze zákona prodejem výrobku.



MOTOROLA

MOTOROLA and the Stylized M Logo are registered in the U.S. Patent and Trademark Office. All other product or service names are the property of their respective owners.

© 2007 Motorola, Inc.
All rights reserved. February 2007.

www.motorola.com/mototrbo



6866574D01-A